



**Indian Council for Cultural Relations**  
**Azad Bhavan, I.P. Estate**  
**New Delhi – 110002**

**Bust & Statue Section**

**Tender Notice**

**ICCR invites tender for commissioning of Statue for installation abroad, as per details given below :**

**1. Important Date:-**

Reference No. ICCR/B&S /Rome/2025-26	<b>Dated: 17.04.2025</b>
Date of Publishing	17/04/2025
Bid Document download start date	17/04/2025 03:00PM
Clarification start date	17/04/2025 04:00PM
Clarification end date	24/04/2025 03:00PM
Bid (technical & financial) Submission end date	30/04/2025 12:00PM
Bid (technical) opening date	30/04/2025 03:00PM

**2. Scope of Work:-**

**A bust of Maharishi Valmiki Commissioning of bust as per the following details/ specification / dimensions with proposer packing for sending through air /sea cargo for installation in Italy–**

i.	Size: (to be filled)	30 inch (details/ specification / dimensions attached herewith)
ii.	Details of plaque / description beneath the installation	<b>Maharishi Valmiki</b>
iii.	Material	Copper -85%, Tin 5%, Zinc 5%, Lead 5%
iv.	Minimum Weight:	Approximately 50-60 kg (without packing)
v.	Packing:	Wooden packing as per international standard for air cargo/sea cargo
vi.	Name of the country	Rome, Italy

**3. Eligibility Criteria:-**

- i. Atleast 3 years experience in making bronze statues / busts
- ii. Should have GST / PAN Number
- iii. Should have done commissioning in foreign countries
- iv. Should have worked /commissioned busts/statues which are installed by Govt. of India/State Government.
- v. Quotation of rate (in INR) is compulsory.
- vi. Should have not be barred /blacklisted by any government/autonomous /statutory body of India.
- vii. Providing last 3 years of ITR.

**4. Terms and Condition:-**

i.	Mere submission of the proposal shall not confer any right whatsoever on the submitting entity.
ii.	The proposal shall remain valid 31.05.2025 from the date of publication RFP.
iii.	It shall be obligatory on part of the submitting entity to furnish any further information as may be sought by ICCR.
iv.	Each page of the Proposal must be self attested by the bidder.
v.	Neither the issue of this notice nor any part of its contents are to be taken as any form of commitment or acknowledgement of part of ICCR to proceed with any proposal or any entity. ICCR reserves the right to annual or terminate the process, project or reject any proposal at any time or at any stage without assigning any reason.
vi.	No amendments / changes will be allowed after submission of bids.
Vii	Payment will be made only after successfully delivery of the bust and statue to Indian Mission.
Viii	Payment to bidder by way of compensation or otherwise outside the terms of the contract or in excess of the contract rate will not be allowed under any circumstances.
Ix	<b>Successful bidders will be required to provide the bust / statue within a period of 15 days from the award of contract, failing which the ICCR reserves its rights to cancel the contract without any compensation whatsoever.</b>
X	Pre-dispatch examination of the final product will be conducted by the person(s) authorize by ICCR.
Xi	Successful bidders will submit Certificate of Authentication from SISI (Small Industries Service Institute,Okhla) certifying the material used in the artwork
Xii	Successful bidders will submit Undertaking transferring the ownership right, copyright, intellectual property right to ICCR for that particular artwork which has been commissioned for ICCR.

**5. Penalty Clause**

(a) Failure to supply the material within stipulated period shall be result of penalty 0.5% (Half percent) of the total value of the item per day subject to a max. of 5% (five percent) unless extension is given to the firm.

(b) In case the size/specifications of artwork does not match the requirement, the amount incurred by ICCR/Mission to repair/redo the size of pedestal will be deducted from the bill amount.



**6. Submission of Proposal:-**

i.	Bidders shall submit two separated bids, namely, (a) <b>Technical Bid</b> and (b) <b>Financial Bid</b> . Technical Bid shall be as per Annexure I, including the documents listed therein. Documents sought under eligibility criteria should also be included in Annexure-I. Financial Bid shall be submitted as per Annexure II. <b>Both the bids i.e., Technical and Financial Bid shall be sealed in Two different envelopes which should be kept together in a sealed envelope and submitted to ICCR.</b>
ii.	Bidders should submit the following documents / Details, duly certified and / or self-attested, in the Technical Bid:-
a)	Address of the sculptor / company or branch offices as given in the registration document (copy to be attached)
b)	Copy of Registration Certificate from the appropriate statutory authorities permitting applicants to practice as a sculptor.
c)	Information on the projects completed in the last 3 years and which are similar to the proposed work along with photographs.
d)	Provided the copy of ITR of last 3 years.
e)	<b>Design, Specification and photographs</b> of the bust / statue proposed to be supplied. <b>The photographs (hard copy)</b> should be from at least four different angles in <b>“Portrait Lighting”</b> for better view. The information under the clause should also be provided as a power point presentation with high resolution photographs in a pen drive as part to Technical Bid.
f)	Please examine the details carefully and if felt confident to meet our requirements for high standard and time bound supply, you may submit quotation in sealed over superscribing the <b>envelope “Quotation for commissioning of bust of Maharishi Valmiki” to be dropped in the box placed at the reception (tender box) Azad Bhavan, I. P. Estate, New Delhi – 110 002.</b>
iii.	For further query, please contact Programme Officer (Bust & Statue), 011 23379309 /10 (Extn. 3397)

**7. Selection process:-**

i.	The selection of the bidder for award of job will be done on the basis of evaluation of technical bid and financial bid, including design and specification of the bust / statue proposed to be provided by the bidder.
----	---

**Annexure – I****Technical Bid**

I / We hereby confirm submission the following documents:-

1.	Details of Registration (copy of Registration Certificate from appropriate Statutory authorities to practice as sculptor should be attached.
2.	Address of the Company / Branch offices, as given in the Company registration document.
3.	Copy of ITR for the last three financial years.
4.	Documents in support of 3 YEARS experience in making bronze busts / statues.
5.	Copy of GST / PAN Number.
6.	Self declaration that Company has not been blacklisted by any Government Agency.
7.	Project completed / ongoing summary with photographs
	Project – I Yes / No
	Project – II Yes / No
8.	Project name, location & brief description
	Project – I Yes / No
	Project – II Yes / No
9.	Project owner / Name of Client
	Project – I Yes / No
	Project – II Yes / No
10.	Date of commencement and completion of the projects
	Project – I Yes / No
	Project – II Yes / No
11.	References, if any (name, title, telephone number / email) Certified copy of citation / Award / Copy of official announcement in press etc. Yes / No
12.	Design, specification and photographs of the bust / statue proposed to be supplied. The photographs ( <b>hard copy</b> ) should be from at least four different angles in "Portrait Lighting" for better view. The information under this clause should also be provided as a power point presentation with high resolution photographs in pen drive as part of the Technical Bid.

I / We confirm that each statement and / or contents of this submission and / or documents, certificates submitted herewith are absolutely true, correct and authentic. In the event of any statement / document subsequently turning out to be incorrect or false it is understood and accepted that the undersigned is liable to disqualification from this selection process.

SIGNATURE



NAME OF AUTHORISED SIGNATORY ADDRESS:

CONTACT DETAILS:

**Annexure-II**

**:5:**

**FINACIAL BID**

Total Value including commissioning / manufacturing, raw material, packing, fees to the artiste etc. and any other costs inclusive of all taxes with detailed break-up	<b>1) Bust of Maharishi Valmiki Rs.....</b>
--	---

SINGATURE

NAME OF AUTHORISED SIGNATORY:

ADDRESS:

CONTACT DETAILS:

**Important Noted**

1. No other condition for payment shall be acceptable. Any financial bid with condition shall render the bidder ineligible.
2. Financial Bid shall be considered in complete if a detailed break up of cost for each of the elements of work is not provided.

.....





भारतीय सांस्कृतिक सम्बन्ध परिषद  
आज़ाद भवन, आइ० पी० एस्टेट, नई दिल्ली-2

अर्ध-प्रतिमा & प्रतिमा अनुभाग  
निविदा (टेंडर) आमंत्रित करने हेतु सूचना

भारतीय सांस्कृतिक सम्बन्ध परिषद विदेशों में स्थापित करने के लिए कांस्य अर्ध-प्रतिमाओं / प्रतिमाओं को बनवाने के लिए निविदा आमंत्रित करता है जिनका विवरण नीचे दिया गया है :-

1. महत्वपूर्ण तिथियाँ

Reference No. ICCR/B&S /Rome/2025-26	दिनांक 17.04.2025
प्रकाशन की तारीख	17/04/2025
बोली दस्तावेज डाउनलोड प्रारंभ तारीख	17/04/2025 अपराह्न 03:00 बजे
स्पष्टीकरण प्रारंभ तारीख	17/04/2025 अपराह्न 04:00 बजे
स्पष्टीकरण अंत तारीख	24/04/2025 अपराह्न 03:00 बजे
बोली जमा करने की अंत तारीख	30/04/2025 दोपहर 12:00 बजे
तकनीकी बोली खोलने की तारीख	30/04/2025 अपराह्न 03:00 बजे

2. कार्यक्षेत्र

महर्षि वाल्मीकि की अर्ध - प्रतिमा इटली में स्थापना के लिए निम्नलिखित विवरण / विनिर्देश / आयाम के अनुसार अर्ध - प्रतिमा की प्रचार - प्रसार करना है। अर्ध - प्रतिमाएँ/प्रतिमाएँ और कला कार्यों को सड़क /समुन्द्र और वायु मार्ग से पहुँचाया जाना भी सम्मिलित है।

i.	आकार	30 इंच (विवरण / विनिर्देश / आयाम संलग्न है )
ii.	स्थापना के लिए पट्टिका/ नीचे का विवरण	<b>Maharishi Valmiki</b>
iii.	सामग्री-	संरचना (कॉपर 85%, टिन 5% ,जिंक 5% और लेड 5%)
iv.	न्यूनतम वजन:	लगभग 50-60 किग्रा (बिना पैकिंग के) लगभग वजन
v.	पैकिंग	: एयर कार्गो/समुद्री कार्गो के लिए अंतरराष्ट्रीय मानक के अनुसार लकड़ी के बॉक्स (Box) की पैकिंग
vi.	आपूर्ति किए जाने वाले देश का नाम	रोम, इटली

(हिंदी निविदा अंग्रेजी निविदा का अनुवाद है कृपया अंग्रेजी निविदा को वरियता दे)

### 3. पात्रता मानदंड

- (i) कांस्य प्रतिमाओं/ आवक्ष प्रतिमाओं को बनाने का कम से कम 3 वर्ष का अनुभव
- (ii) जीएसटीआईएन / पैन होना चाहिए

(iii). विदेशों में मुर्तिकार द्वारा बनाई मुर्ति की स्थापित होनी चाहिए

(iv). सरकार द्वारा स्थापित की गई प्रतिमाओं/मूर्तियों का काम/कमीशन होना चाहिए था। भारत/राज्य सरकार की।

(v). कोटेशन मे मुल्य (INR में) अंकित करना अनिवार्य है।

(vi). भारत के किसी भी सरकार/स्वायत्त/सांविधिक निकाय द्वारा प्रतिबंधित/ब्लैक लिस्टेड नहीं होना चाहिए।

(vii). पिछले 3 साल की ITR देना अनिवार्य है।

### 4. निविदा सम्बंधित शर्तें -

- (i) केवल प्रस्ताव जमा करना प्रस्ताव जमा करने वाले को किसी भी प्रकार का कोई अधिकार प्रदान नहीं करेगा।
- (ii) प्रस्ताव आरएफपी के प्रकाशन की तारीख ३१.०५.२०२५ की अवधि के लिए वैध रहेगा।
- (iii) आईसीसीआर द्वारा मांगी जाने वाली अन्य कोई जानकारी को प्रस्तुत करना प्रस्ताव जमा करने वाले के लिए अनिवार्य होगा।
- (iv) प्रस्ताव के प्रत्येक पृष्ठ को बोलीदाता द्वारा स्व अभिप्रमाणित किया जाना चाहिए।
- (v) ना जारी की गई इस आरएफपी और ना ही इसकी अंतर्वस्तु के किसी भाग को किसी प्रस्ताव या किसी कंपनी (एंटीटी) के साथ आगे बढ़ने के लिए आईसीसीआर की तरफ से प्रतिबद्धता या स्वीकृति के किसी भी रूप में लिया जाए। आईसीसीआर किसी भी समय या किसी भी स्तर पर बिना कोई कारण बताए प्रक्रिया, परियोजना को रद्द या समाप्त करने अथवा किसी भी प्रस्ताव को अस्वीकार करने का अधिकार सुरक्षित रखती है।
- (vi) बोलियां जमा करने के बाद किसी प्रकार के संशोधन / परिवर्तन की अनुमति नहीं दी जाएगी।
- (vii) भुगतान अर्ध प्रीतिमा /प्रीतिमा को सफलतापूर्वक सम्बंधित देश में भेजने के बाद किया जायेगा।
- (viii) अनुबंध की शर्तों के बहार या अनुबंध की दर से अधिक होने पर बोली लगाने वाले को किसी भी परिस्थिति में भुगतान की अनुमति नहीं दी जाएगी।
- (ix) सफल बोलीदाताओं को 15 दिनों के भीतर अर्ध प्रतिमा (बस्ट) /प्रतिमा (स्टचू) को तैयार, पैकिंग सहित उपलब्ध कराना होगा, अन्यथा असफल होने पर आईसीसीआर इस संविदा को किसी भी स्तर पर रद्द कर सकता है
- (x) आई सी सी आर के अधिकृत अधिकारी द्वारा अर्ध प्रीतिमा / प्रीतिमा को भेजने से पहले निरीक्षण किया जाना आवश्यक है।
- (xi) सफल बोलीदाताओं को कलाकृति मे प्रयुक्त सामग्री को प्रमाणित करते हुए एसआईएसआई (लघु उद्योग सेवा संस्थान, ओखला) से प्रमाणीकरण प्रमाणपत्र प्रस्तुत करना होगा।
- (xii) सफल बोलीदाता उस विशेष कलाकृति के लिए आईसीसीआर को स्वामित्व अधिकार, कॉपीराइट, बौद्धिक संपदा अधिकार हस्तांतरित करने का उपक्रम प्रस्तुत करेंके, जिसे आईसीसीआर के लिए कमीशन किया गया है।

३३/११/२५

5

### दंड धारा

(ए) निर्धारित अवधि के भीतर सामग्री की आपूर्ति करने में विफलता पर प्रति दिन आइटम के कुल मूल्य का 0.5% (आधा प्रतिशत) जुर्माना लगाया जाएगा, जो 5% (पाँच प्रतिशत) की अधिकतम सीमा के अधीन होगा जब तक कि फर्म को विस्तार नहीं दिया जाता है।

(बी) यदि कलाकृति का आकार/विनिर्देश आवश्यकता से मेल नहीं खाता है, तो पेडस्टल के आकार की मरम्मत फिर से करने के लिए आईसीसीआर/मिशन द्वारा खर्च की गई राशि बिल राशि से काट ली जाएगी।

### 6. बोली जमा करना

- (i) बोलीदाता दो अलग-अलग बोलियां अपलोड करेंगे, अर्थात् (क) **तकनीकी बोली** और (ख) **वित्तीय बोली**। तकनीकी बोली को अनुलग्नक-1 के अनुसार अपलोड किया जाएगा। पात्रता मानदंडों के अंतर्गत मांगे गए दस्तावेजों को अनुलग्नक-1 में भी शामिल किया जाएगा। वित्तीय बोली को अनुलग्नक-11 के अनुसार अपलोड किया जाएगा।
  - (ii) बोलीदाताओं को तकनीकी बोली में निम्नलिखित विधिवत प्रमाणित और / या स्व अभिप्रमाणित दस्तावेज / विवरण जमा करने होंगे -
    - (क) पंजीकरण दस्तावेज (प्रतिलिपि संलग्न करें) में दिया गया मूर्तिकार / कंपनी या शाखा कार्यालयों का पता।
    - (ख) उपयुक्त संवैधानिक प्राधिकरणों से प्राप्त पंजीकरण प्रमाणपत्र की प्रतिलिपि जो आवेदक को मूर्तिकार के रूप में अभ्यास करने की अनुमति देती है।
    - (ग) पिछले 3 वर्षों में पूर्ण की गई परियोजनाओं पर सूचना जो प्रस्तावित कार्य के सदृश हो, तस्वीर (फोटोग्राफ) के साथ भेजना आवश्यक है।
    - (घ) पिछले 3 वर्षों की ITR कॉपी होना अनिवार्य है।
    - (ङ) डिजाइन, विनिर्देश और अर्ध प्रीतिमा (बस्ट) की तस्वीरें आपूर्ति करने का प्रस्ताव है। बेहतर दृश्य के लिए तस्वीरों को "पोर्ट्रेट लाइटिंग" में कम से कम चार अलग अलग आकर का होना चाहिए। इस क्लॉज़ के तहत सूचना को तकनीकी बोली के भाग के रूप में पेन ड्राइव में उच्च रिजोल्यूशन वाली तस्वीरों के साथ एक पावर पॉइंट प्रेजेंटेशन के रूप में भी प्रदान किया जाना चाहिए।
  - (च) कृपया विवरणों की सावधानीपूर्वक जांच करें और यदि आप उच्च मानक और समयबद्ध आपूर्ति के लिए हमारी आवश्यकताओं को पूरा करने में आश्वस्त महसूस करते हैं, तो आप सीलबंद लिफाफे में "महर्षि वाल्मीकि की अर्ध प्रतिमा के निर्माण के लिए कोटेशन" लिखकर कोटेशन प्रस्तुत कर सकते हैं, जिसे आईसीसीआर, **आजाद भवन, आई. पी. एस्टेट, नई दिल्ली - 110 002** रखे बॉक्स में स्वागत कक्ष (निविदा बॉक्स) में डाल दिया जाना चाहिए।
- (iii) अधिक जानकारी के लिए, कृपया कार्यक्रम अधिकारी (बस्ट एंड स्टेचू) से संपर्क किया जा सकता है, 011 233709309/10 (एक्स.33९७)।

### 7. चयन प्रक्रिया

- (i) तकनीकी बोली के साथ प्रस्तुत दस्तावेजों और जानकारी के अनुसार समिति द्वारा तकनीकी बोली के आधार पर योग्य बोलीदाताओं की लघु सूची बनाई जाएगी।
- (ii) लघु सूचीबद्ध आवेदकों को कार्य के निष्पादन हेतु विशेषज्ञों द्वारा मूल्यांकन के लिए नमूना छोटा प्रारंभिक मॉडल (सेम्पल मैक्वेट्रेस) जमा करने और आईसीसीआर की चयन समिति के सामने डिजाइन अवधारणा की प्रस्तुति देने के लिए कहा जाएगा।
- (iii) वित्तीय बोली के अलावा अन्य कोई भी वित्तीय जानकारी जमा नहीं की जानी चाहिए।

अ. अ. अ. अ.



अनुलग्नक - I

तकनीकी बोली मैं/हम निम्नलिखित दस्तावेज जमा करने की पुष्टि करते हैं:-

1. पंजीकरण का विवरण (मूर्तिकार के रूप में अभ्यास करने के लिए उपयुक्त सांविधिक प्राधिकारियों से पंजीकरण प्रमाण पत्र की प्रति संलग्न की जानी चाहिए।
2. कंपनी/शाखा कार्यालयों का पता, जैसा कि कंपनी पंजीकरण दस्तावेज में दिया गया है।
3. पिछले तीन वित्तीय वर्षों के आईटीआर की कॉपी।
4. कांस्य प्रतिमा/मूर्तियां बनाने में 3 वर्ष के अनुभव के समर्थन में दस्तावेज।
5. जीएसटी/पैन नंबर की कॉपी।
6. स्व-घोषणा कि कंपनी को किसी भी सरकारी एजेंसी द्वारा काली सूची में नहीं डाला गया है।
7. परियोजना पूर्ण / तस्वीरों के साथ जारी सारांश परियोजना - मैं हूँ / नहीं परियोजना - ॥ हां / नहीं
8. परियोजना का नाम, स्थान और संक्षिप्त विवरण परियोजना - मैं हूँ / नहीं परियोजना - ॥ हां / नहीं
9. परियोजना के मालिक / ग्राहक का नाम परियोजना - मैं हूँ / नहीं परियोजना - ॥ हां / नहीं
10. परियोजनाओं के प्रारंभ और पूर्ण होने की तिथि परियोजना - मैं हूँ / नहीं परियोजना - ॥ हां / नहीं
11. संदर्भ, यदि कोई हो (नाम, शीर्षक, टेलीफोन नंबर / ईमेल) प्रशस्ति पत्र की प्रमाणित प्रति / पुरस्कार / प्रेस में आधिकारिक घोषणा की प्रति आदि। हां / नहीं
12. आपूर्ति किए जाने के लिए प्रस्तावित मूर्ति/प्रतिमा की डिजाइन, विनिर्देश और तस्वीरें। तस्वीरें (हार्ड कॉपी) बेहतर दृश्य के लिए "पोर्ट्रेट लाइटिंग" में कम से कम चार अलग-अलग कोणों से होनी चाहिए। इस खंड के तहत जानकारी तकनीकी बोली के हिस्से के रूप में पेन ड्राइव में उच्च रिज़ॉल्यूशन की तस्वीरों के साथ पावर पॉइंट प्रेजेंटेशन के रूप में भी प्रदान की जानी चाहिए। मैं / हम पुष्टि करते हैं कि प्रत्येक विवरण और / या इस सबमिशन की सामग्री और / या इसके साथ प्रस्तुत किए गए दस्तावेज, प्रमाण पत्र बिल्कुल सही, सही और प्रामाणिक हैं। किसी भी कथन/दस्तावेज के बाद में गलत या गलत होने की स्थिति में यह समझा और स्वीकार किया जाता है कि अधोहस्ताक्षरी इस चयन प्रक्रिया से अयोग्यता के लिए उत्तरदायी है।

हस्ताक्षर

अधिकृत हस्ताक्षरकर्ता का नाम पता:  
संपर्क विवरण:

अनुराग शर्मा

अनुबंध- II

वित्तीय बोली

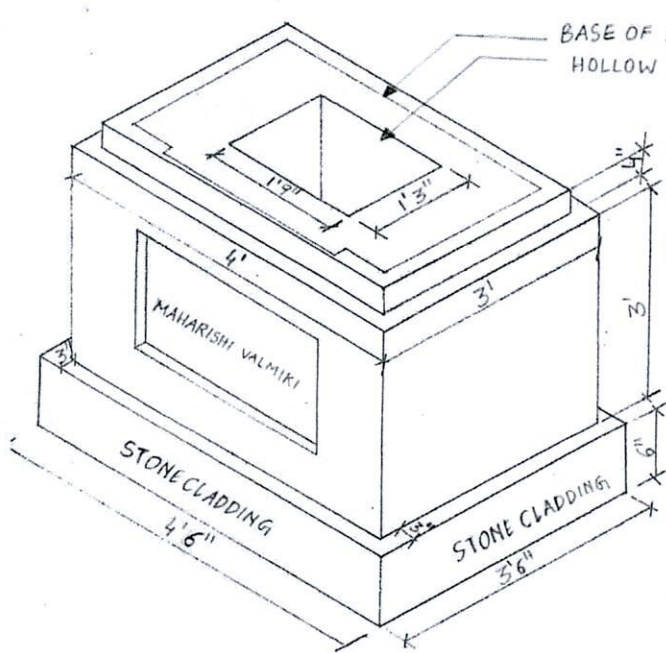
कमीशनिंग / निर्माण, कच्चा माल, पैकिंग, कलाकार को शुल्क आदि सहित कुल मूल्य और विस्तृत विवरण के साथ सभी करों सहित लागत

1). महर्षि वाल्मीकि की अर्ध प्रतिमा (30 इंच) रु.....

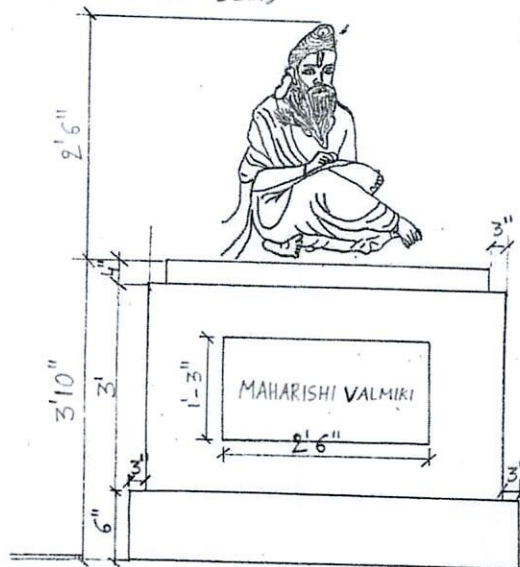
हस्ताक्षर

अधिकृत हस्ताक्षरकर्ता का नाम पता:  
संपर्क विवरण:

31/5/2021



PERSPECTIVE



FRONT ELEVATION

PEDESTAL DESIGN FOR 30" (H) MAHARISHI VALMIKI

Handwritten signature or initials.